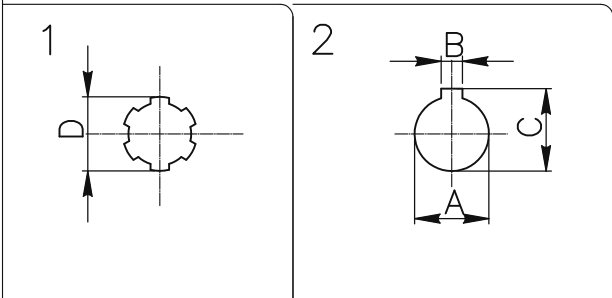
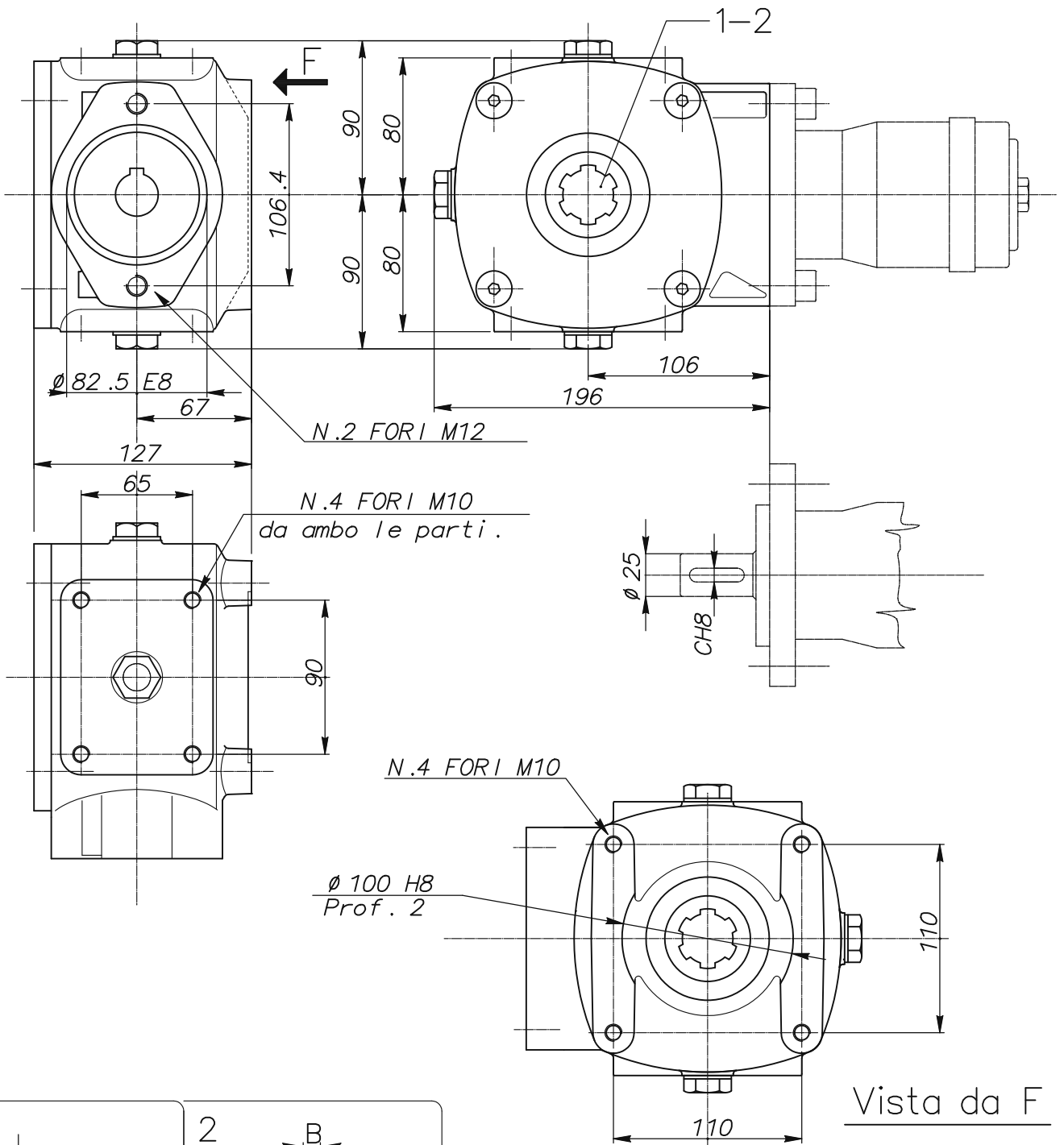




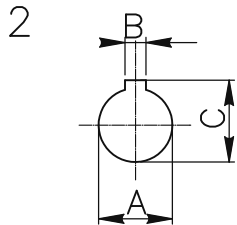
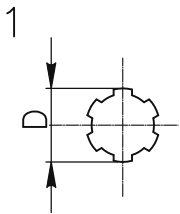
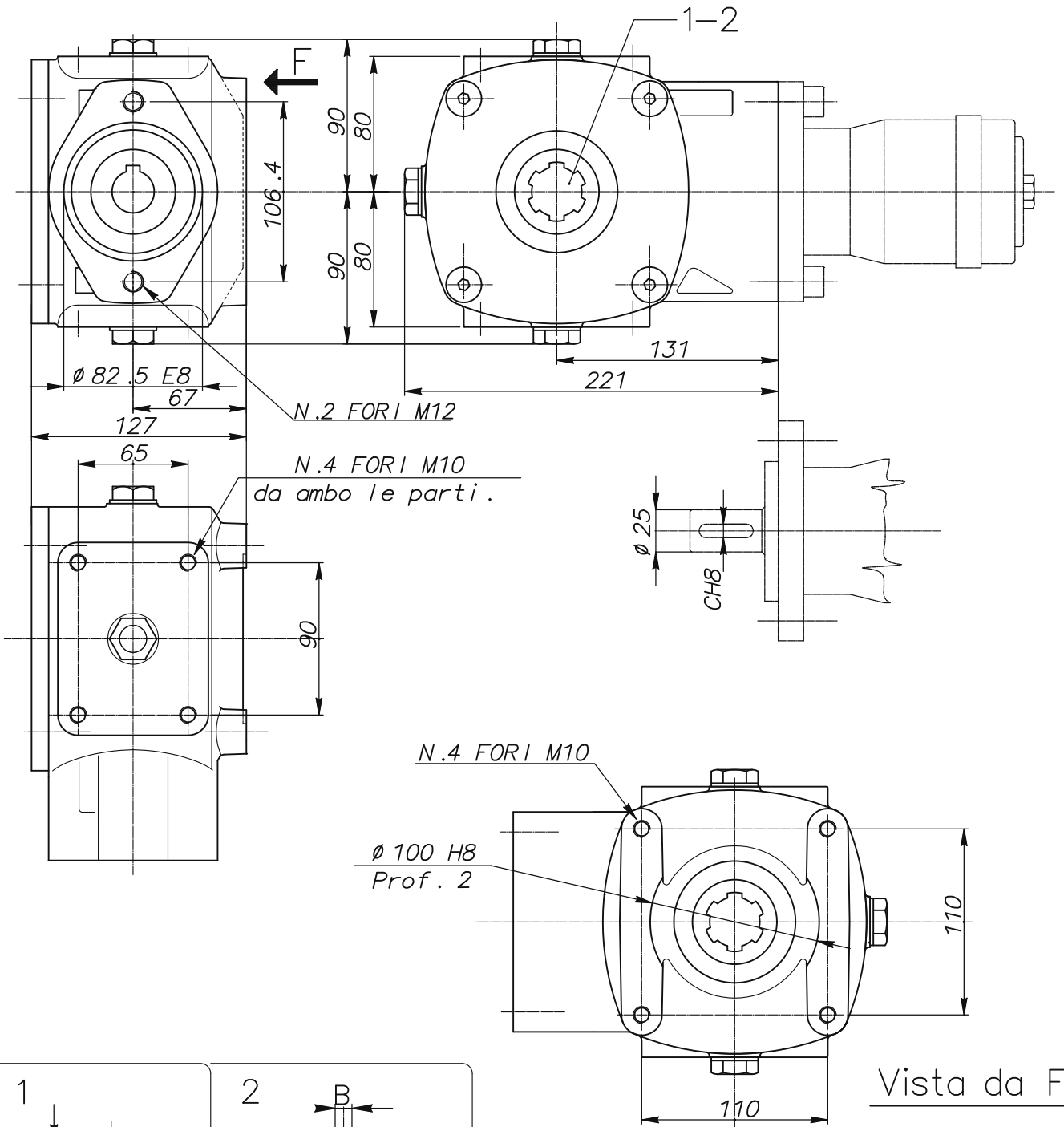
Riduttore RT 45



Marca	A E8	B E8	C	D	Peso kg.	Rapporto	Mt.in uscita N m	Olio Tipo	Quantita Kg	Temperatura d'impiego:
9247	30	8	33,8							
9233	35	10	38,8		11	1,9:1	450	SAE 90 EP	0,6	-20° C +80° C
9232				1 3/8" Z6						



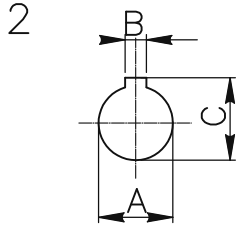
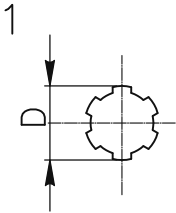
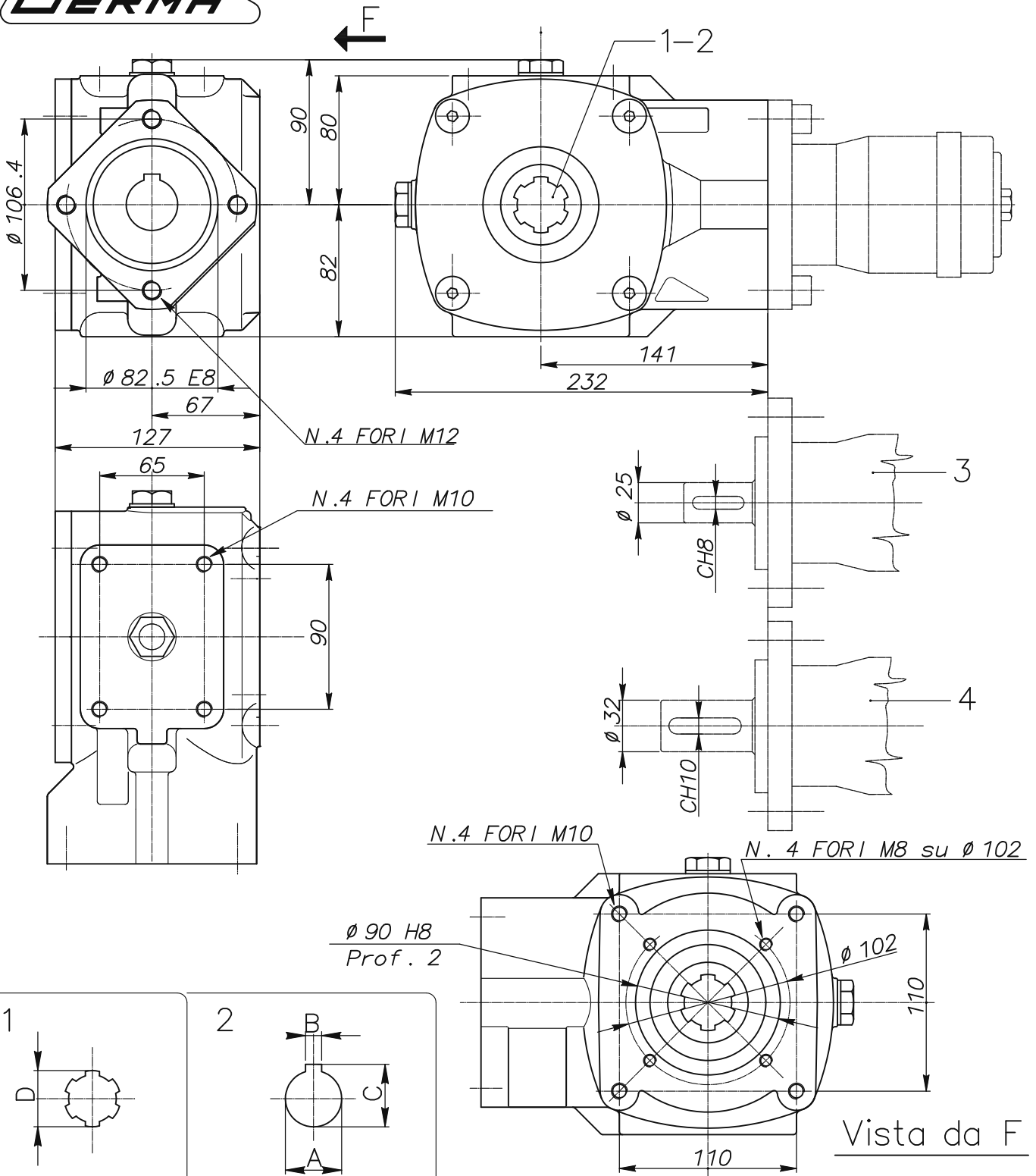
Riduttore RT 90



Marca	A E8	B E8	C	D	Peso kg.	Rapporto	Mt.in uscita N m	Olio Tipo	Quantita Kg	Temperatura d'impiego:
9257	30	8	33,8							
9258	35	10	38,8		12	3,1:1	900	SAE 90 EP	0,6	-20° C +80° C
9260				1 3/8" Z6						



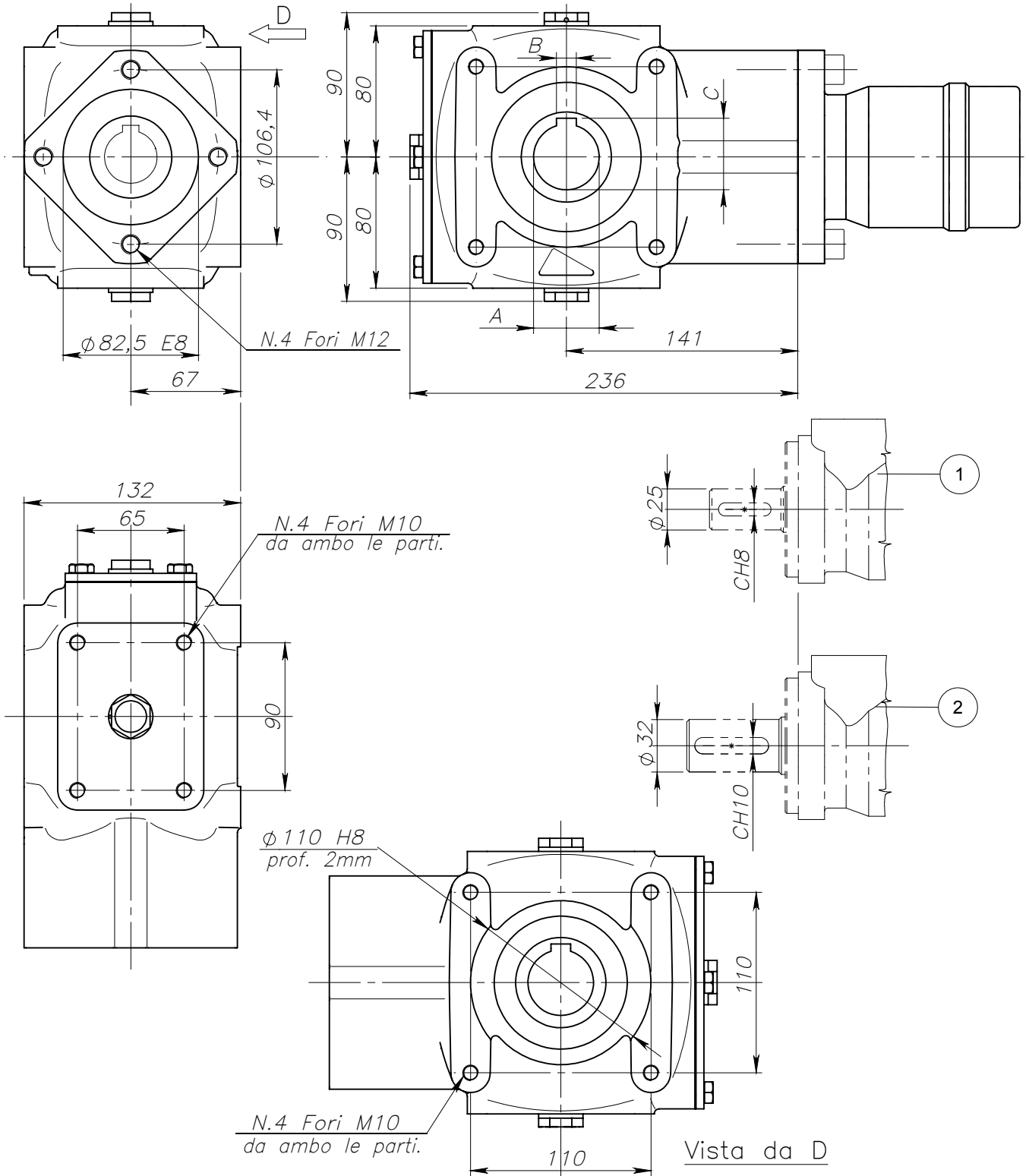
Riduttore RT 90-EC



Marca	A E8	B E8	C	D	Attacco Motore	Peso kg.	Rapporto	Mt.in uscita N m	Olio Tipo	Quantita Kg	Temperatura d'impiego:
13694	30	8	33,8		3	11	3,1:1	900	SAE 90 EP	0,6	-20° C +80° C
13695	35	10	38,8								
13696				1 3/8" Z6	4						
13697	30	8	33,8								
13475	35	10	38,8								
13698				1 3/8" Z6							



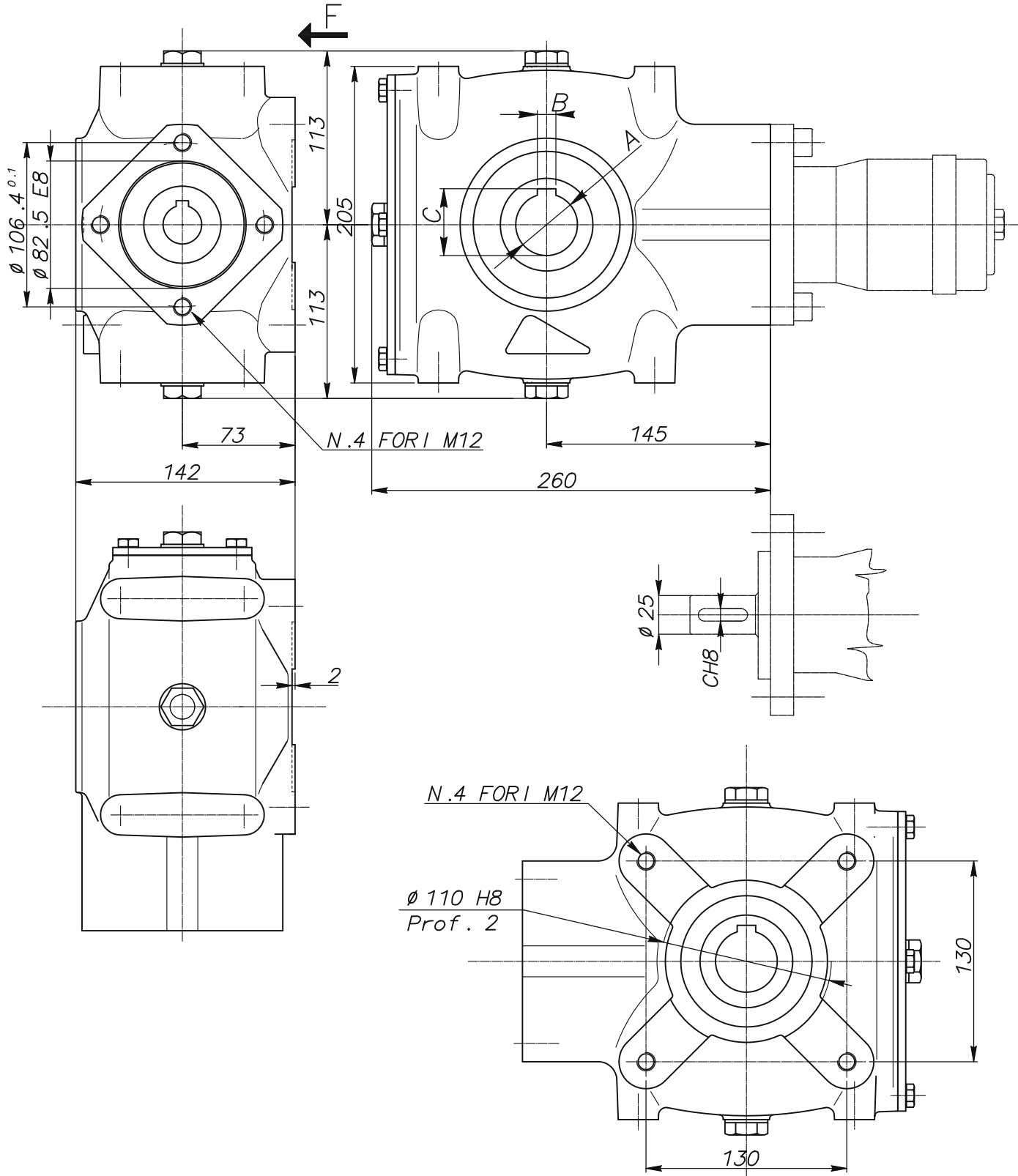
Riduttore RT 100



Marca	A E8	B E8	C	Attacco Motore	Peso kg	Rapporto	Mt in uscita Nm	Olio		Temperatura d'impiego:
								Tipo	Quantità kg	
15683	35	10	38,3	1	14	3,1:1	1000	SAE 90 EP	0,8	-20°C +80°C
15542	40	12	43,3							
15684	35	10	38,3	2						
15531	40	12	43,3							



Riduttore RT120

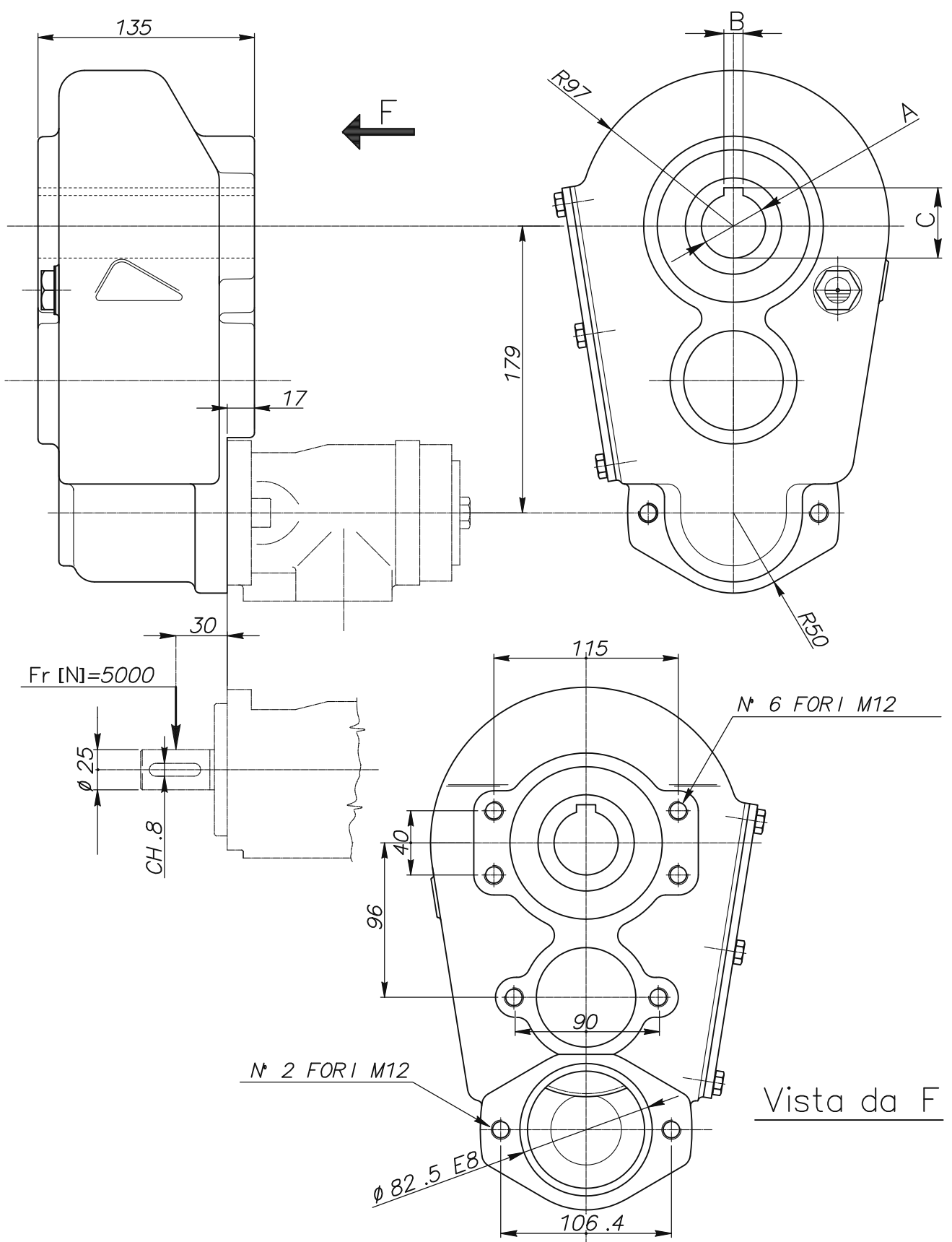


Vista da F

Marca	A	B	C	Peso kg.	Rapporto	Mt.in uscita N m	Olio		Temperatura d'impiego:
	E8	E8					Tipo	Quantita Kg	
13106	35	10	38.3	19	4,1:1	1200	SAE 90 EP	1,2	-20° C
13039	40	12	43.3						+80° C



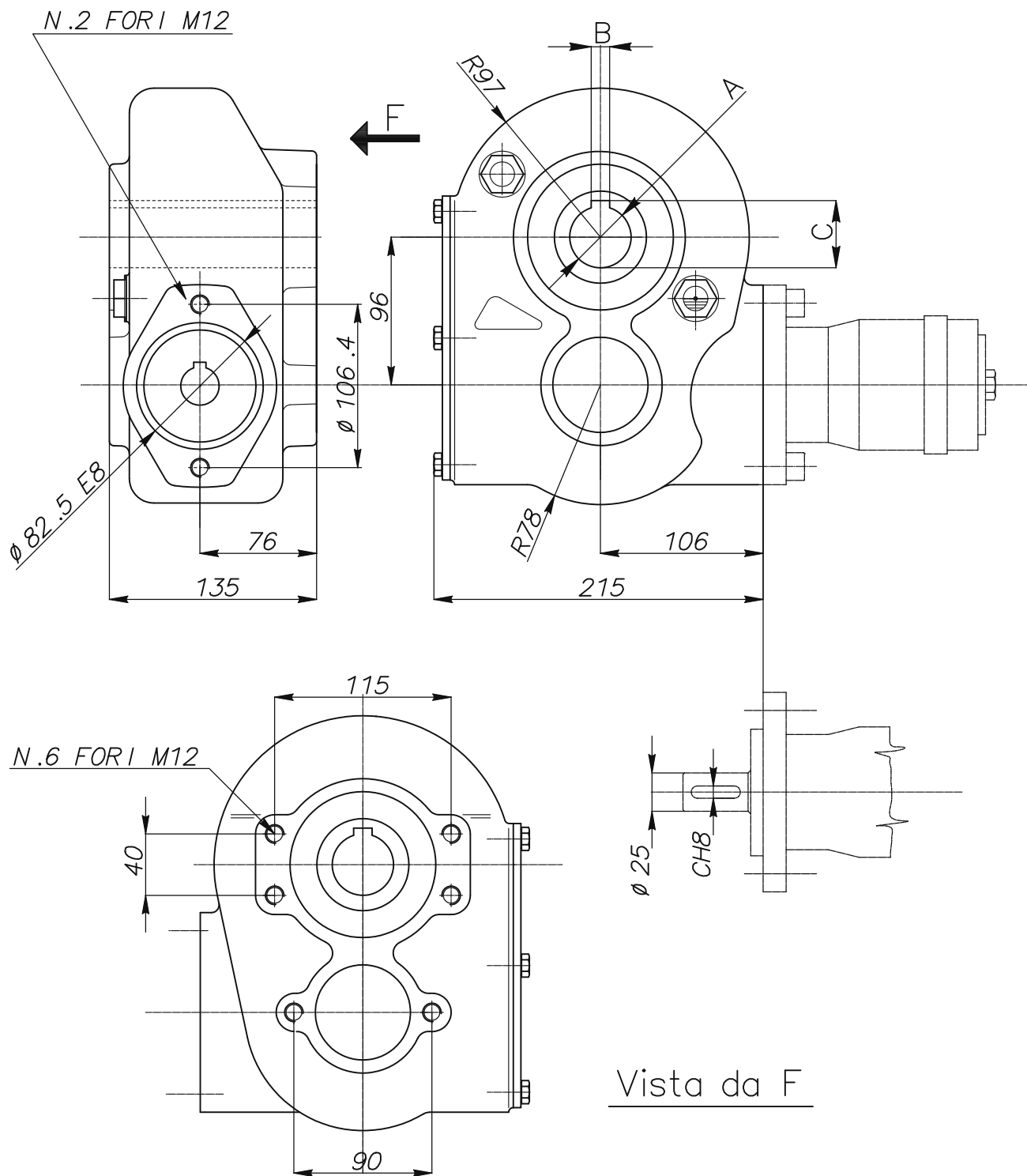
Riduttore RT150



Marca	A E8	B E8	C	Peso kg.	Rapporto	Mt.in uscita N m	Olio Tipo	Quantita Kg	Temperatura d'impiego:
8839	35	10	38,8	20	12:1	1500	SAE 90 EP	1,5	-20° C +80° C
8840	40	12	43,8						



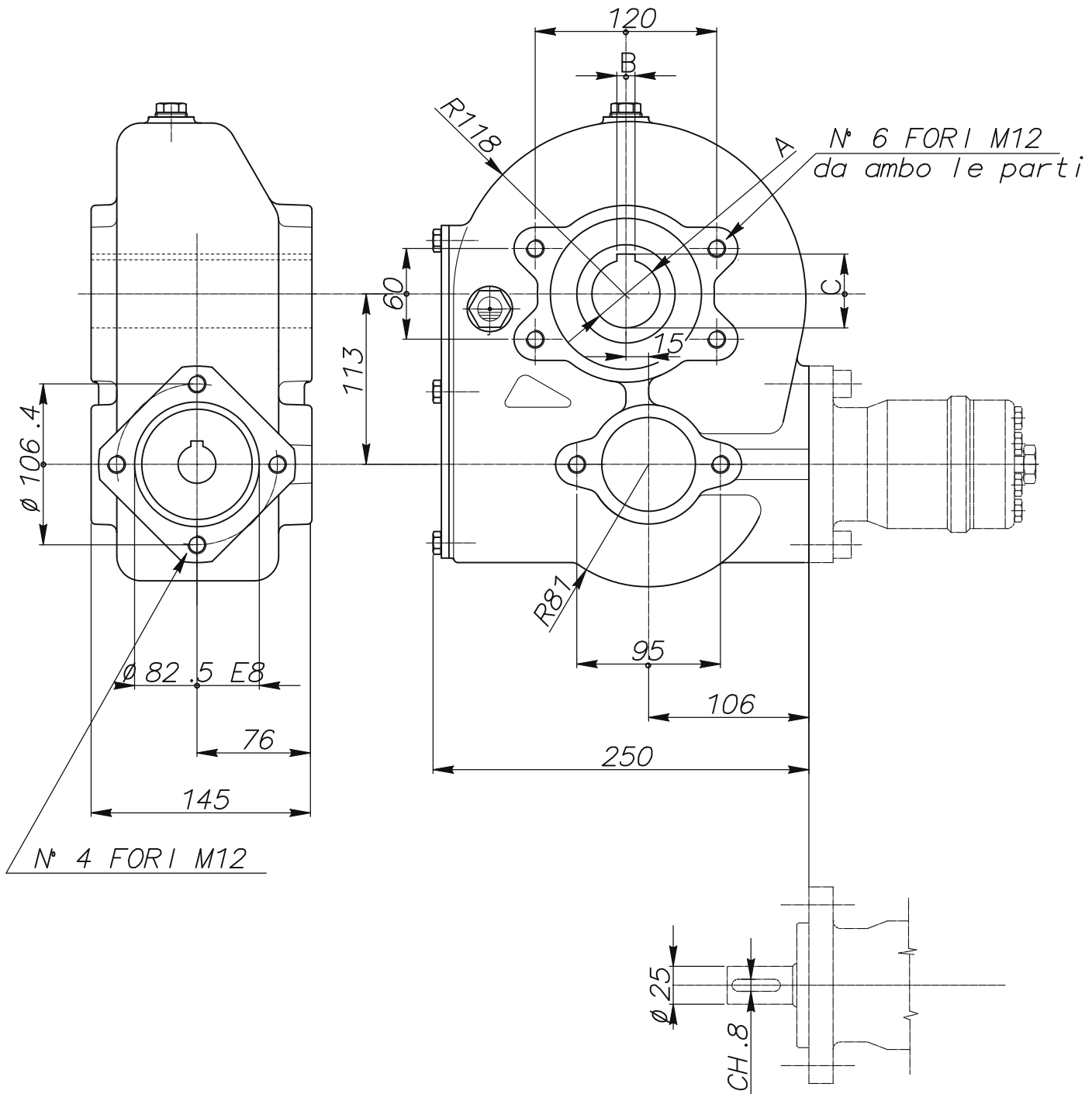
Riduttore RT 160



Marca	A	B	C	Peso kg.	Rapporto	Mt.in uscita N m	Olio		Temperatura d'impiego:
	E8	E8					Tipo	Quantita Kg	
8977	35	10	38,8	22	8,4:1	1500	SAE 90 EP	1,7	-20° C
8978	40	12	43,8						+80° C



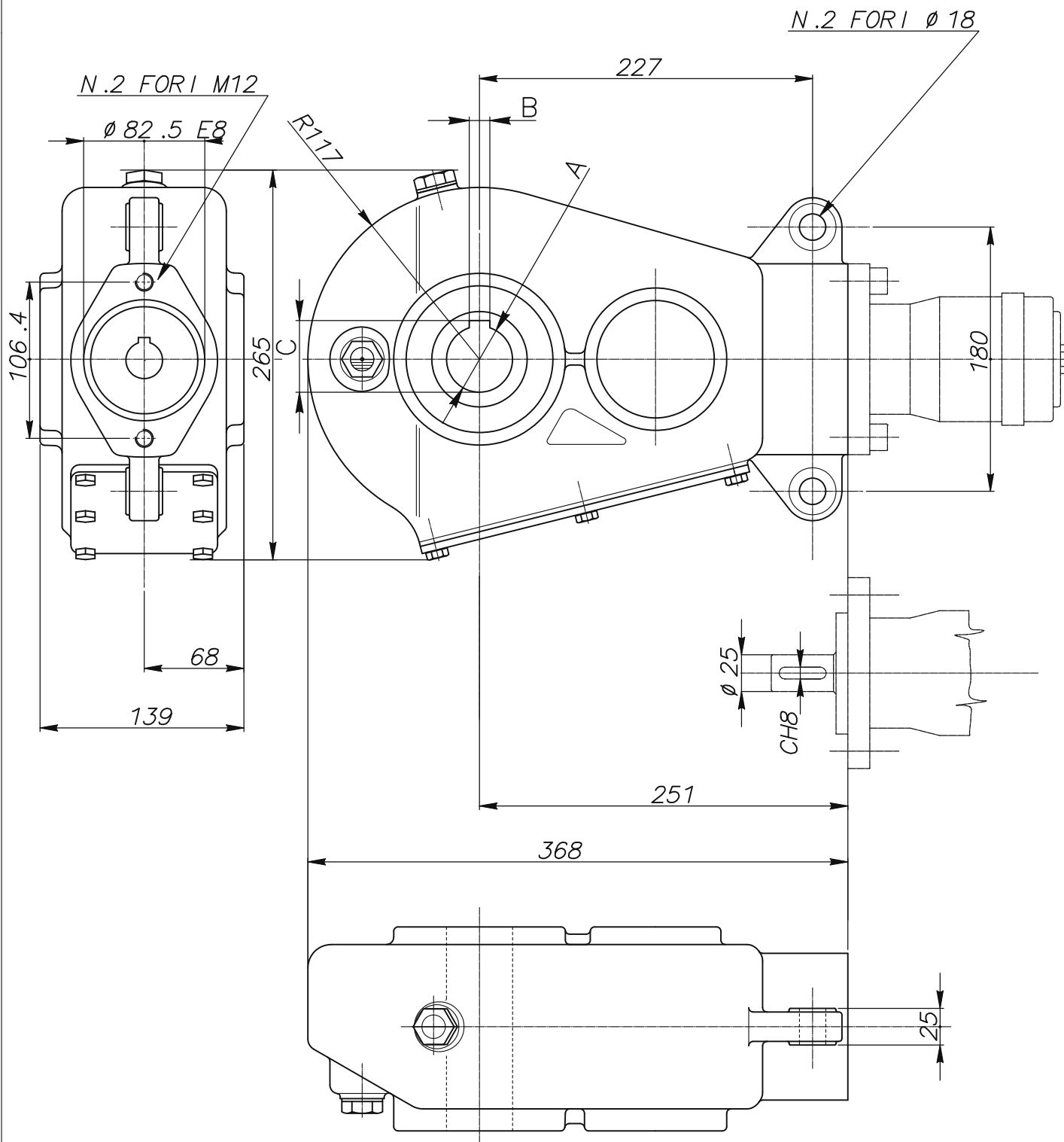
Riduttore RT 190



Marca	A	B	C	Peso kg.	Rapporto	Mt.in uscita N m	Olio		Temperatura d'impiego:
	E8	E8					Tipo	Quantita Kg	
10323	35	10	38,8	28	10,2:1	1900	SAE 90 EP	2,5	-20° C +80° C
10324	40	12	43,8						
10325	45	12	48,8						



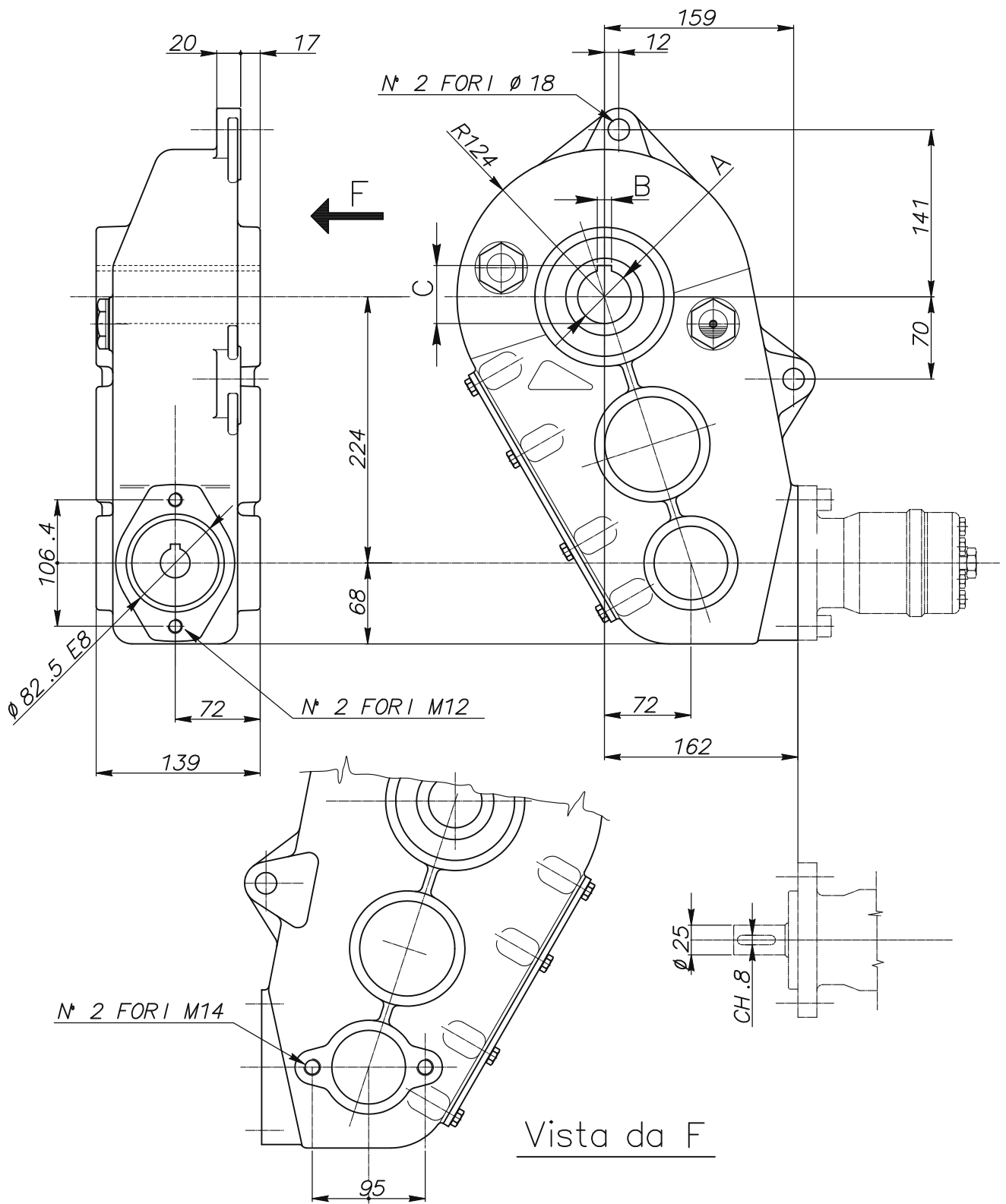
Riduttore RT 200



Marca	A E8	B E8	C	Peso kg.	Rapporto	Mt.in uscita N m	Olio		Temperatura d'impiego:
							Tipo	Quantita Kg	
9356	35	10	38,8	27	16,4:1	2000	SAE 90 EP	2,3	-20° C +80° C
9357	40	12	43,8						
9358	45	12	48,8						



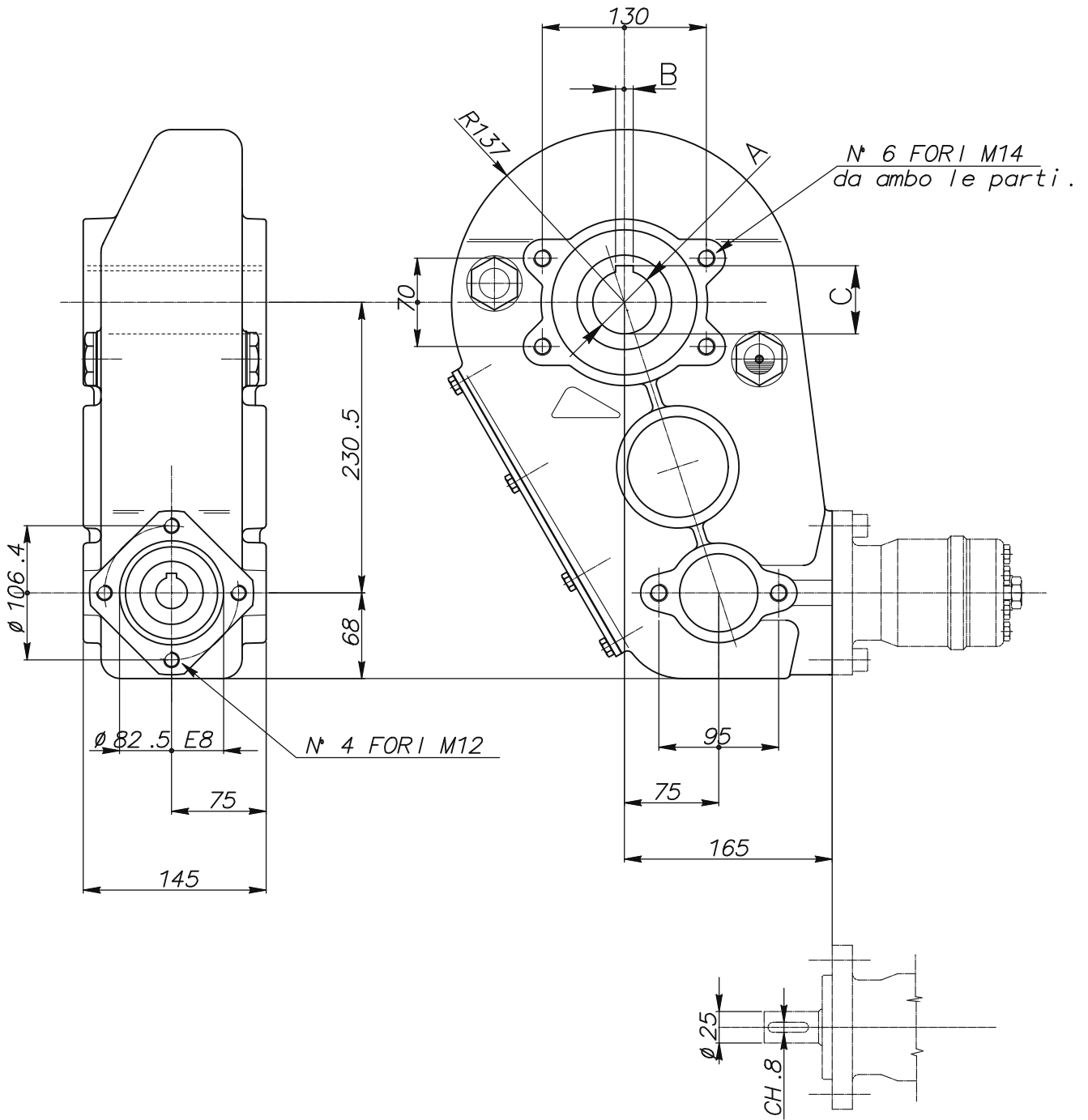
Riduttore RT 300



Marca	A	B	C	Peso kg.	Rapporto	Mt.in uscita N m	Olio	Temperatura d'impiego:
	E8	E8					Tipo	
8900	35	10	38,8	34	29,5:1	3000	SAE 90 EP 3,8	-20° C +80° C
8640	40	12	43,8					
8670	45	12	48,8					



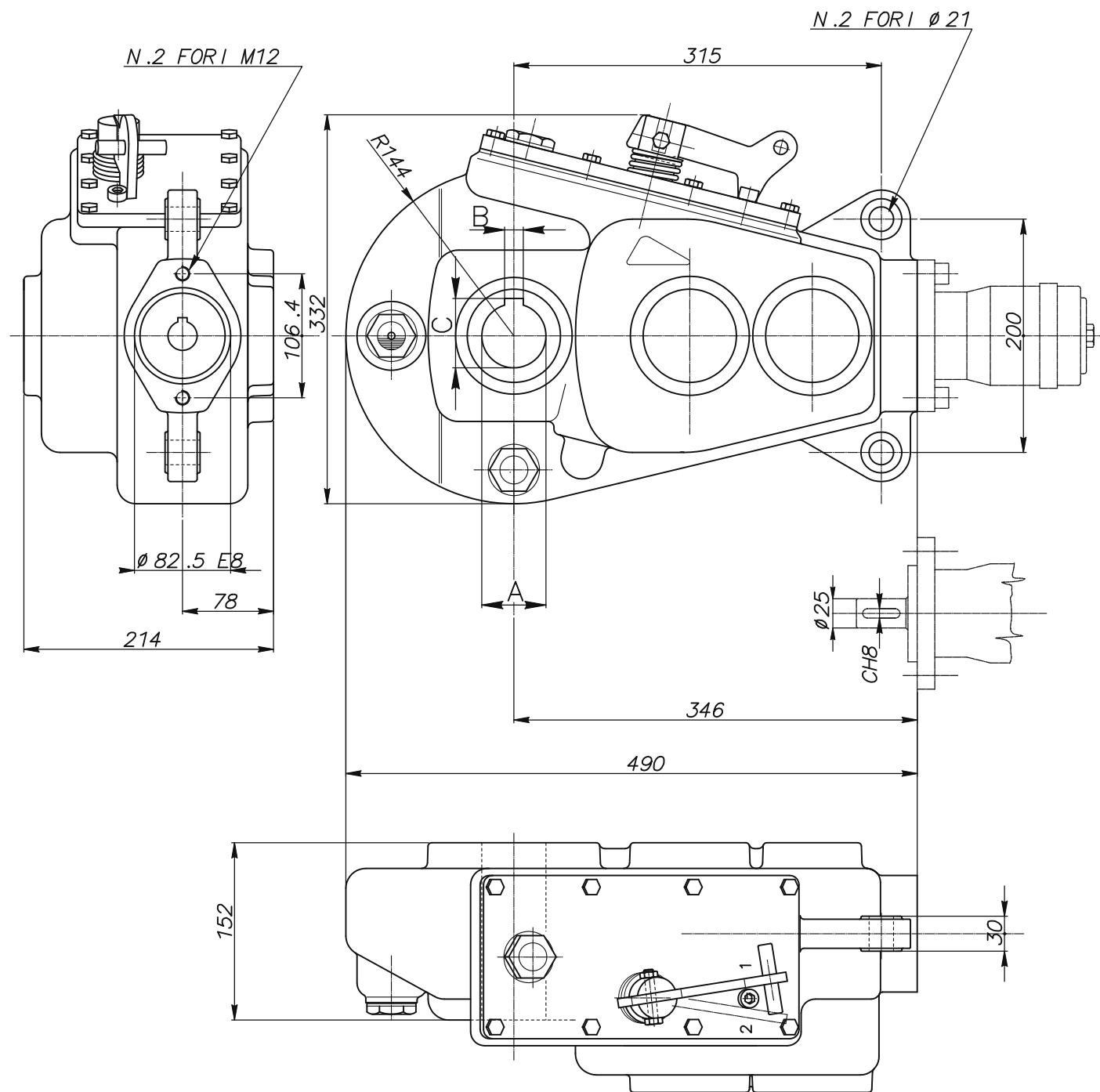
Riduttore RT 350



Marca	A	B	C	Peso kg.	Rapporto	Mt.in uscita N m	Olio		Temperatura d'impiego:
	E8	E8					Tipo	Quantita Kg	
10318	40	12	43,8	39	31,4:1	3500	SAE 90 EP	3,8	-20° C +80° C
10319	45	12	48,8						
10320	50	14	54						



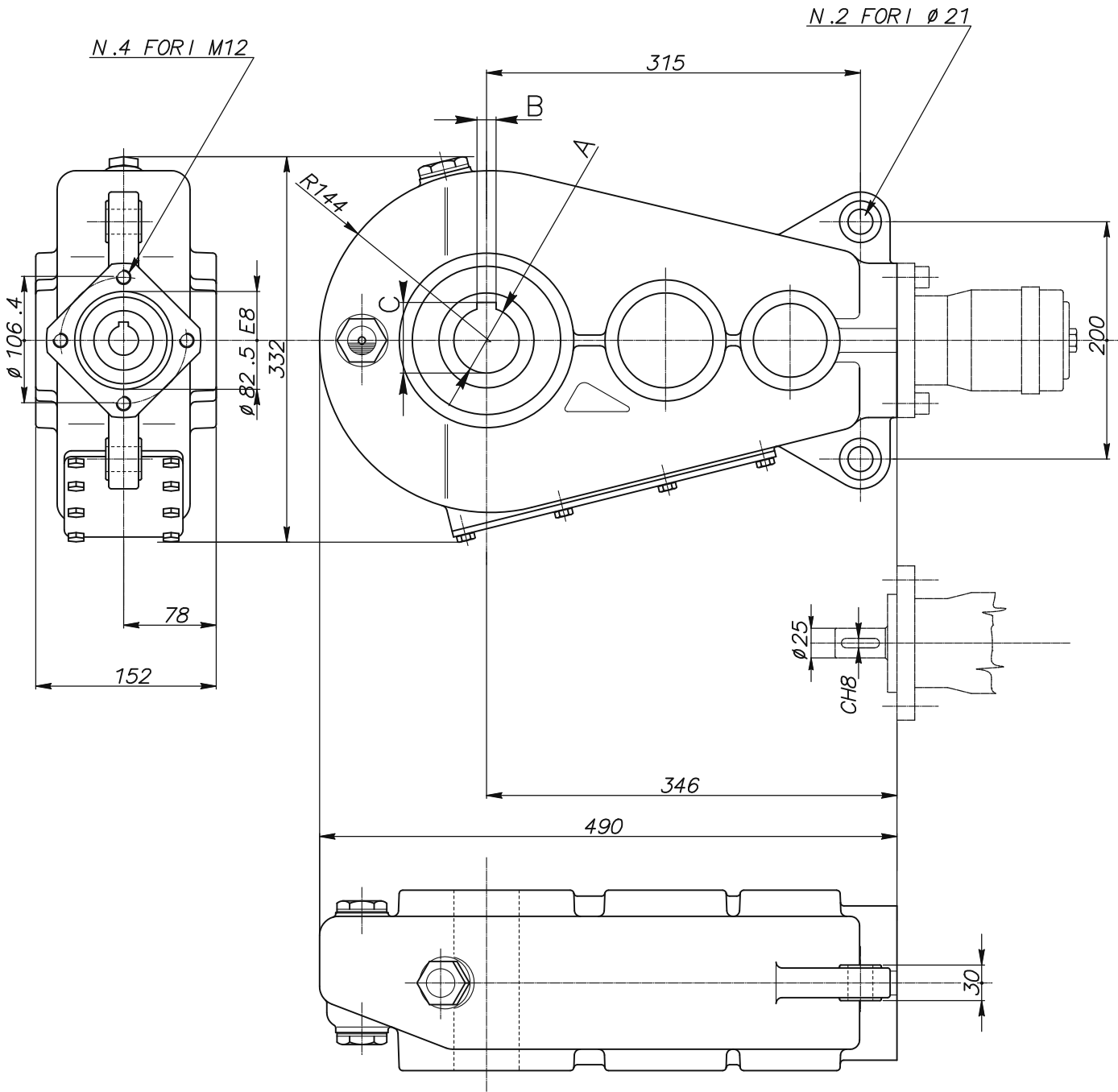
Riduttore RT 400-2V



Marca	A	B	C	Peso kg.	Rapporto	Mt.in uscita N m	Olio		Temperatura d'impiego:
	E8	E8					Tipo	Quantita Kg	
9220	45	12	48,8	55	1) 35,2:1 2) 17,8:1	3900	SAE 90 EP	4.9	-20° C +80° C
9221	50	14	54						
9222	55	16	59,5						



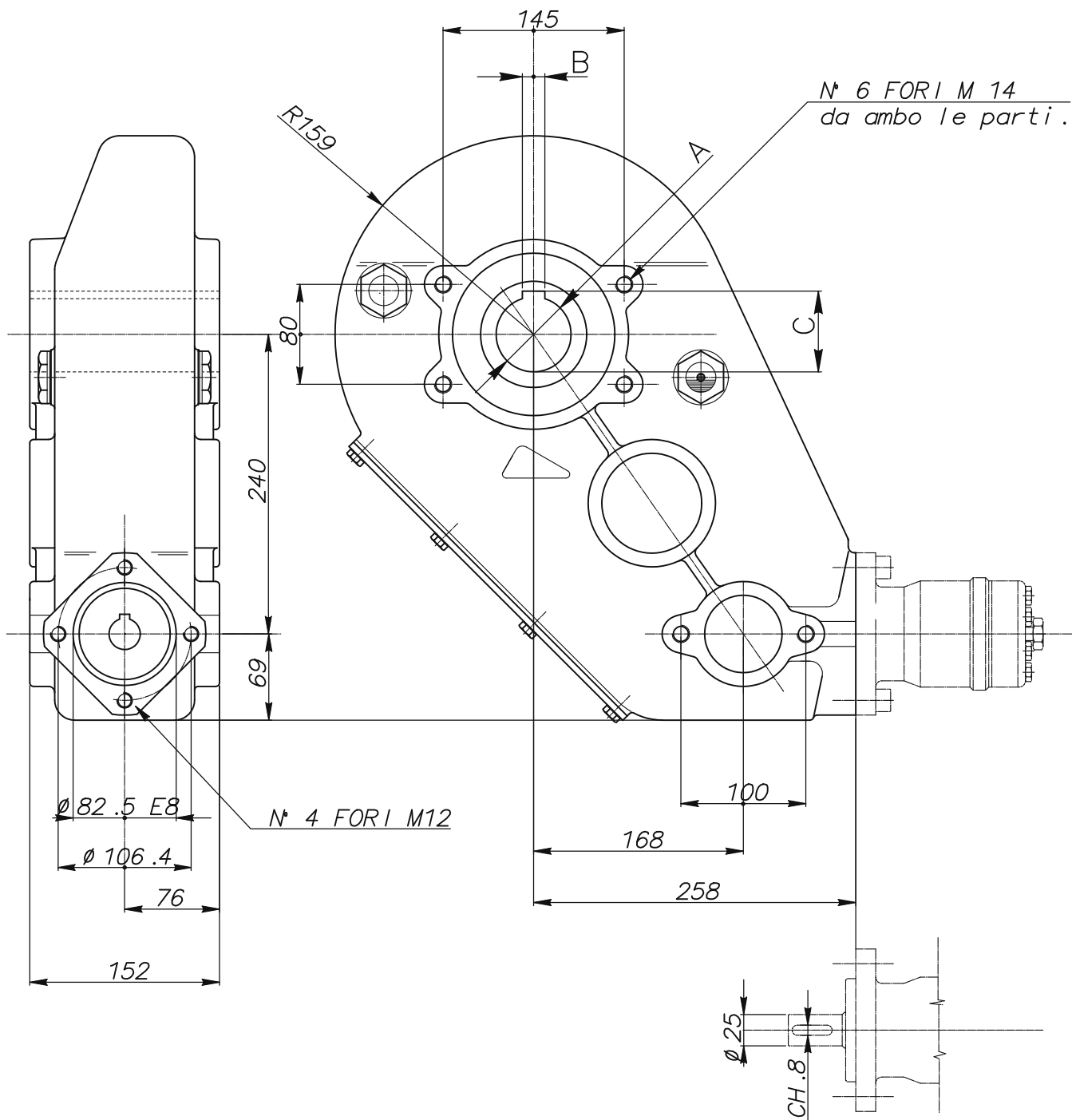
Riduttore RT 400



Marca	A	B	C	Peso kg.	Rapporto	Mt.in uscita N m	Olio		Temperatura d'impiego:
	E8	E8					Tipo	Quantita Kg	
9160	45	12	48,8						
9161	50	14	54	44	35,2:1	3900	SAE 90 EP	4,3	-20° C +80° C
9162	55	16	59,5						



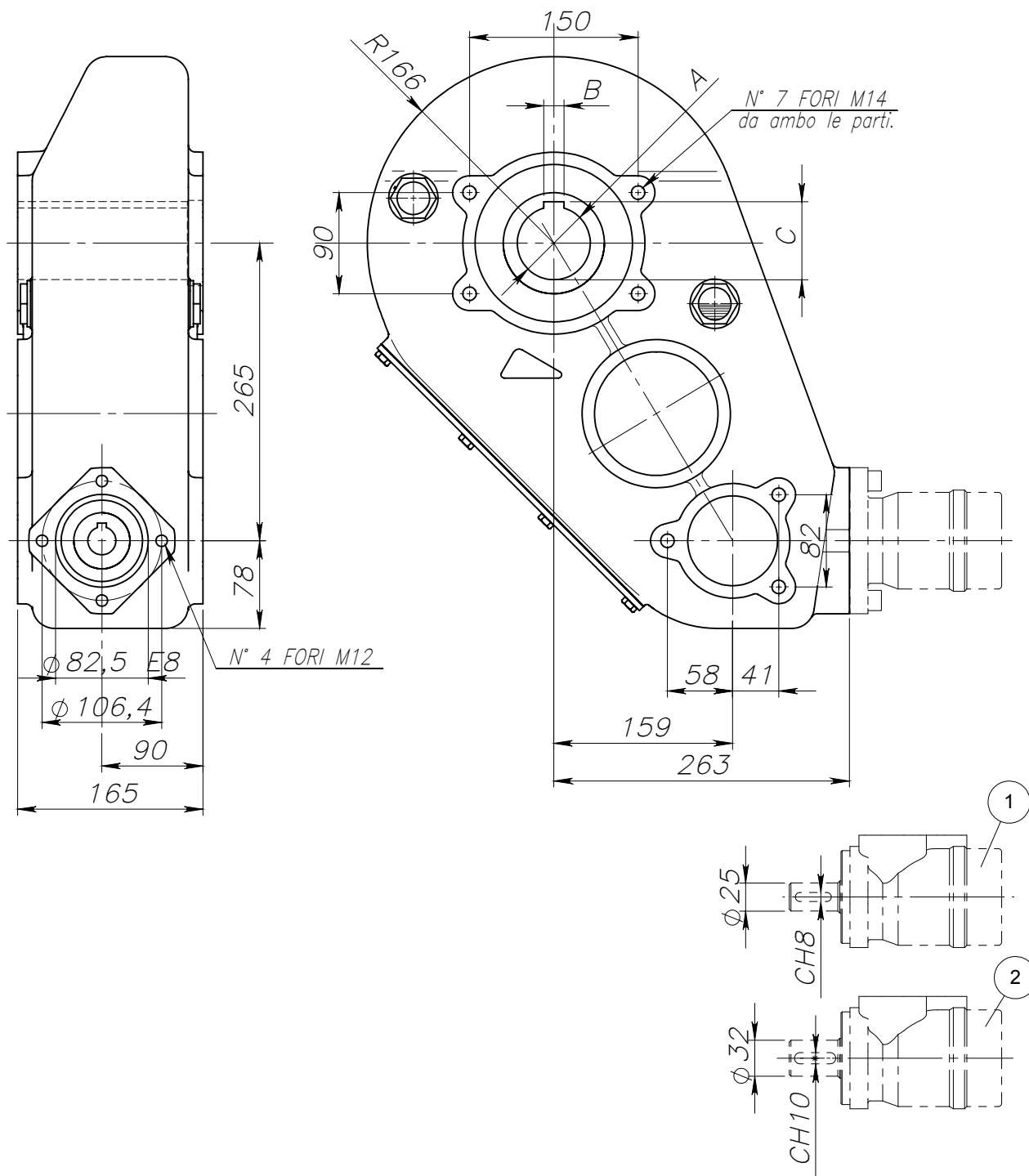
Riduttore RT 500



Marca	A	B	C	Peso kg.	Rapporto	Mt.in uscita N m	Olio		Temperatura d'impiego:
	E8	E8					Tipo	Quantita Kg	
8981	50	14	54	53	43,6:1	5000	SAE 90 EP	6,0	-20° C +80° C
8982	55	16	59,5						
9063	60	18	64,6						



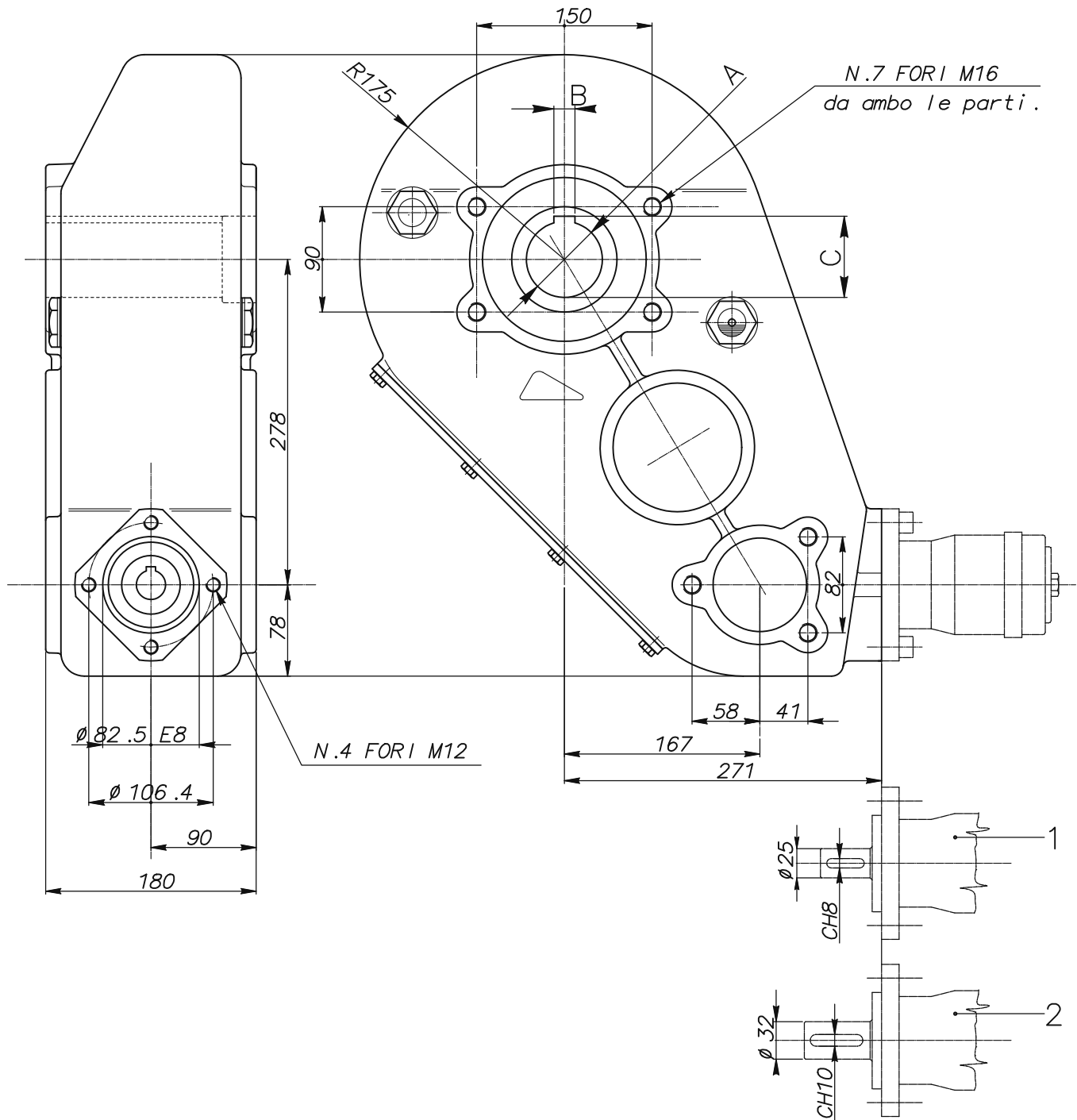
Riduttore RT 650



Marca	A E8	B E8	C	Attacco motore	Peso kg	Rapporto	Mt.in uscita Nm	Olio		Temperatura d'impiego:
								Tipo	Quantità kg	
15376	55	16	59,3	1	67	37,8:1	6400	SAE 90 EP	8,5	-20° C +80° C
15377	60	18	64,4							
15378	65	18	69,4							
15379	55	16	59,3	2	67	37,8:1	6400	SAE 90 EP	8,5	-20° C +80° C
15380	60	18	64,4							
15381	65	18	69,4							



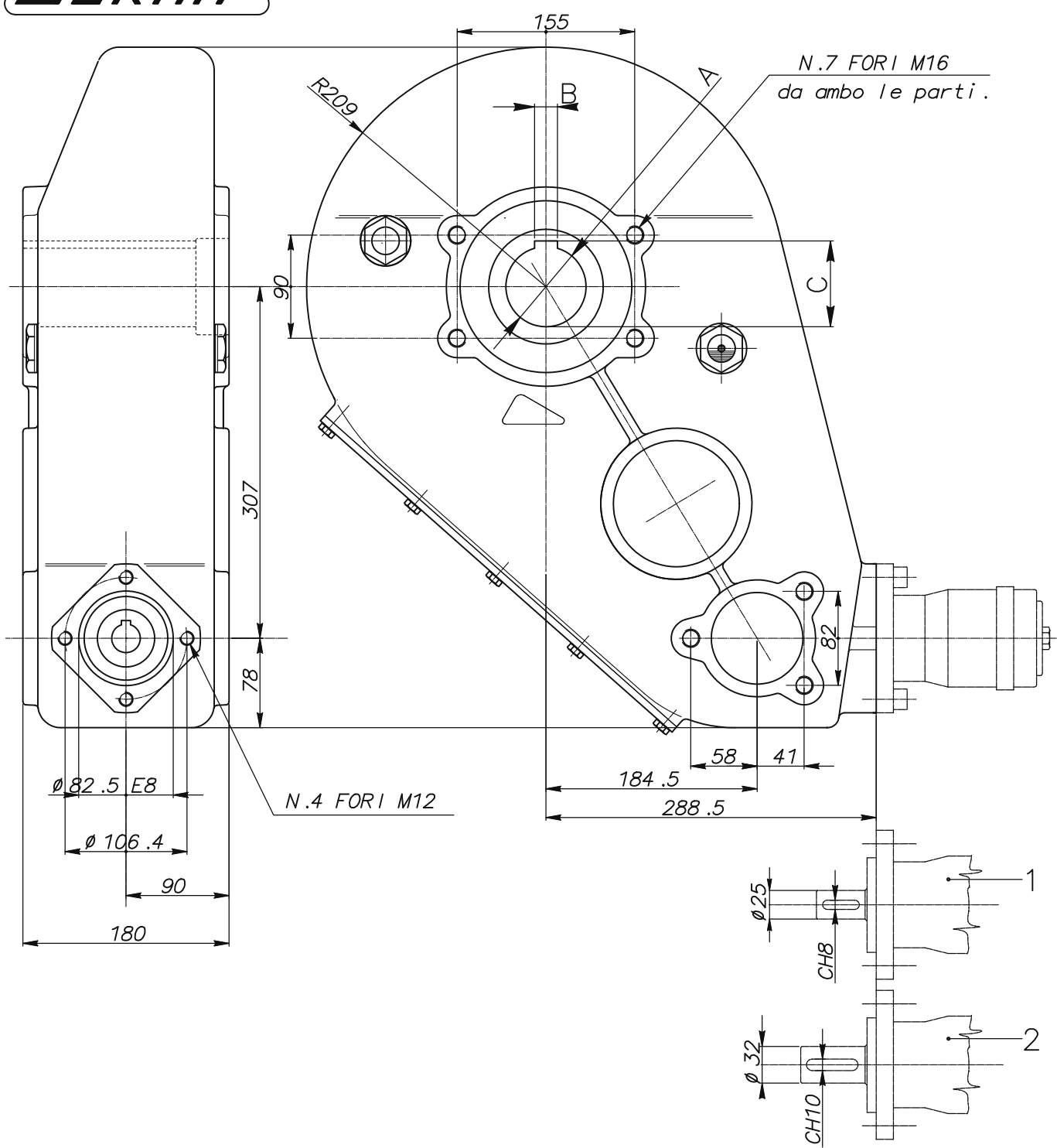
Riduttore RT 800



Marca	A E8	B E8	C	Attacco Motore	Peso kg.	Rapporto	Mt.in uscita N m	Olío Tipo	Quantita Kg	Temperatura d'impiego:
9479	55	16	59,3	1	79	31,7:1	8000	SAE 90 EP	9,5	-20° C +80° C
9470	60	18	64,4							
9480	65	18	69,4							
9481	55	16	59,3	2	79	31,7:1	8000	SAE 90 EP	9,5	-20° C +80° C
9482	60	18	64,4							
9483	65	18	69,4							



Riduttore RT1000

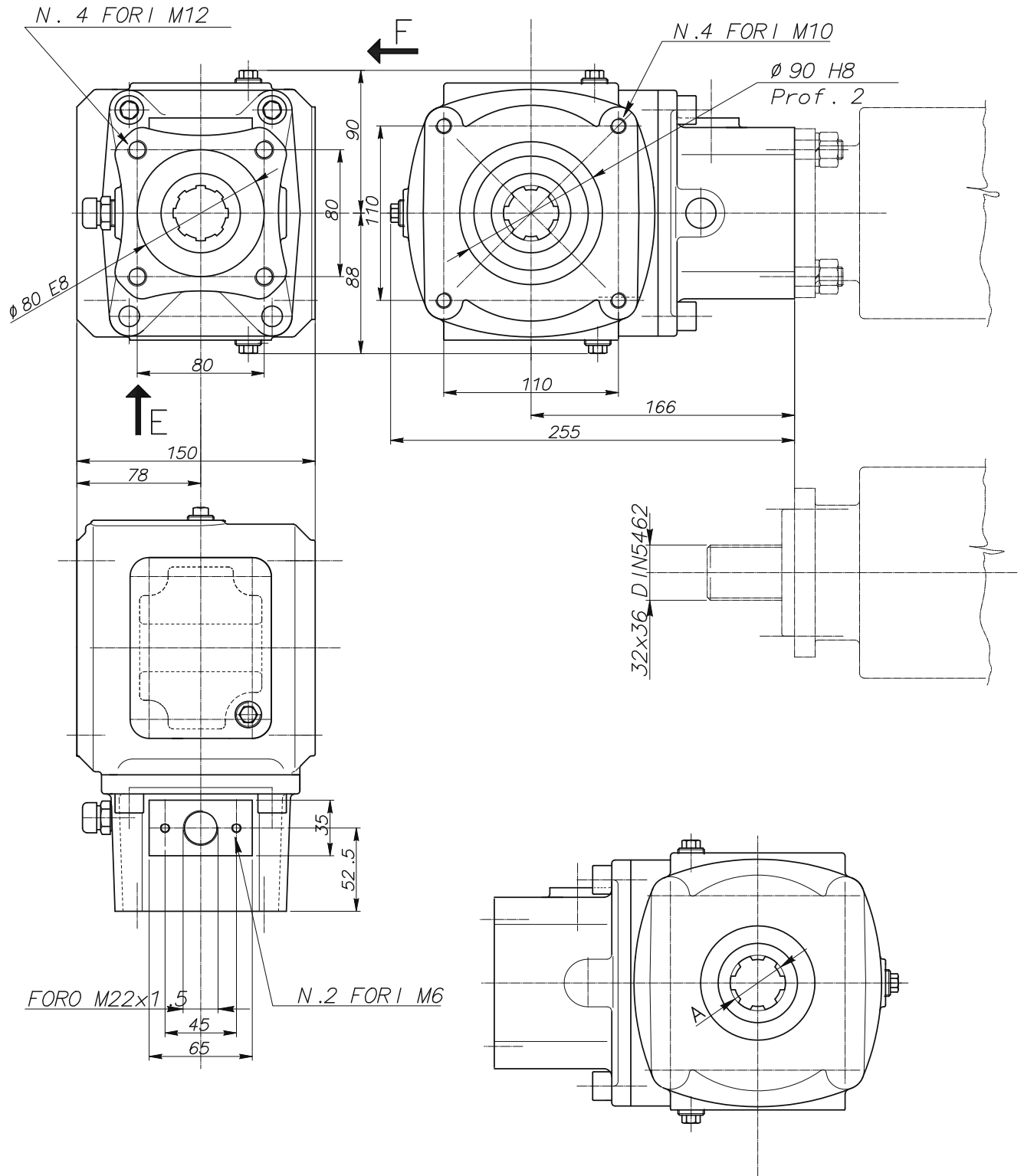


Marca	A E8	B E8	C	Attacco Motore	Peso kg.	Rapporto	Mt.in uscita N m	Olio Tipo	Quantita Kg	Temperatura d'impiego:
13438	60	18	64,4	1	97	38,7:1	9700	SAE 90 EP	12,7	-20° C +80° C
13439	65	18	69,4							
13440	70	20	74,9							
13441	60	18	64,4	2	97	38,7:1	9700	SAE 90 EP	12,7	-20° C +80° C
13442	65	18	69,4							
13443	70	20	74,9							



Moltiplicatore MT90

Cod. 11093



Vista da F

Marca	A	Peso kg.	Rapporto	Mt.in uscita N m	Olio		Temperatura d'impiego:
	Entrata moto				Tipo	Quantita Kg	
10512	Profilo $\phi 1\frac{3}{8}$	12	1:1,8	950	SAE 90 EP	0,7	-20° C +80° C



Riduttori per avanzamento continuo

Tipo riduttore	Mt. in uscita N.m	Rapporto	tipo di motore	Portata l/min.	Pressione Bar	Mt. in entrata N.m	Giri in entrata Giri/min.	Giri in uscita Giri/min.
RT45	450	1.9 : 1	OMP160	50	122	237	314	165
RT90	900	3.1 : 1	OMP160	50	147	290	299	96
RT100	1000	3.1 : 1	OMP160	50	160	319	288	93
RT120	1200	4.1 : 1	OMP160	50	148	293	298	73
RT150	1500	12 : 1	OMP160	50	70	125	320	27
RT160	1500	8.4 : 1	OMP160	50	95	179	318	38
RT190	1900	10.2 : 1	OMP160	50	98	186	318	31
RT200	2000	16.4 : 1	OMP160	50	68	122	320	19
RT250	2600	21.1 : 1	OMP160	50	68	123	320	15
RT300	3000	29.5 : 1	OMP160	50	59	102	321	11
RT350	3500	31.4 : 1	OMP160	50	63	111	321	10
RT400	4000	35.2 : 1	OMP160	50	64	114	321	9
RT500	5000	43.6 : 1	OMP160	50	65	115	321	7
RT650	6400	37.8 : 1	OMP160	50	90	169	310	8
RT800	8000	31.7 : 1	OMP160	50	130	253	310	10
RT1000	9700	38.7 : 1	OMP160	50	129	251	310	8